



# WATERSTRY

P U M P S Y S T E M

## ПАСПОРТ

РУКОВОДСТВО ПО МОНТАЖУ И ЭКСПЛУАТАЦИИ

### Воздушный компрессор WS 20-23-4 Waterstry®



EAC

ГК Водная техника [info@water-technics.ru](mailto:info@water-technics.ru) (495) 771 72 72 [www.water-technics.ru](http://www.water-technics.ru)  
Интернет-магазин [info@wtpump.ru](mailto:info@wtpump.ru) (499) 937 50 61 (800) 505 78 67 [www.wtpump.ru](http://www.wtpump.ru)

## СОДЕРЖАНИЕ

1.	Назначение .....	3
2.	Сфера применения .....	3
3.	Технические характеристики .....	3
4.	Особенности конструкции.....	3
5.	Принцип действия .....	4
6.	Комплект поставки .....	4
7.	Монтаж.....	5
	7.1. Типовые схемы монтажа .....	6
	7.2. Регулировка давления нагнетания.....	8
8.	Порядок ввода в эксплуатацию .....	9
9.	Заключение.....	9
10.	Схема компрессора WS 20-23-4 Waterstry® в разобранном виде. ....	10
	10.1. Перечень деталей .....	10
11.	Возможные неисправности и их устранение .....	11
12.	Рекомендуемые принадлежности.....	12
13.	Сервисное обслуживание. ....	12

## 1. Назначение

Воздушный компрессор **WS 20-23-4 Waterstry®** предназначен для длительной подачи воздуха под давлением в трубопроводы и емкости в системах принудительной аэрации воды.

## 2. Сфера применения

Насыщение атмосферным кислородом приходящей воды для последующей подачи ее на фильтр каталитического обезжелезивания или осадочный фильтр в установках водоподготовки бытового и коммерческого назначения.

## 3. Технические характеристики

- Тип компрессора: одноцилиндровый, поршневого.
- Электрическая потребляемая мощность: 125 Вт.
- Частота вращения: 1450 об/мин.
- Напряжение питания: 1×220В, 50 Гц.
- Максимальная производительность по воздуху: 20–23 л/мин.
- Рабочее давление: 4 бара
- Рекомендуемое рабочее давление в водопроводной системе: max 3,0-3,5 бар.
- Рабочая температура двигателя: <50° С.
- Температура окружающей среды: от + 5° С до + 40° С.
- Уровень шума: 47 дБ.
- Длина электрокабеля: 1,9 м.
- Требование к помещению – отсутствие запыленности.
- Вес: 3,6 кг.
- Габаритные размеры: 302×142×210 мм.

## 4. Особенности конструкции

- Компрессор поршневого типа с кривошипно-шатунным приводом;
- Воздушный фильтр установлен на линии всасывания
- Два обратных клапана и регулятор давления с манометром. Поставляются в комплекте;
- Встроенная тепловая защита от перегрева. Повторное включение происходит автоматически по мере остывания электродвигателя;
- Вентиляторы, установлены с двух сторон статора на валу ротора. Обеспечивают максимально эффективный обдув и охлаждение электродвигателя.
- Корпус статора изготовлен из алюминиевого сплава. Наличие ребер охлаждения увеличивает скорость теплоотвода с поверхности мотора. Данная конструкция позволяет поддерживать режим максимальной энергоэффективности и увеличивает продолжительность эксплуатации воздушного компрессора.
- Низкая температура поверхности при работе компрессора, позволяет избежать ожогов при случайном прикосновении.
- Отсутствие смазывающих материалов в поршневой системе, значительно повышает его надежность и упрощает обслуживание.

## 5. Принцип действия

Воздух засасывается вентилятором через отверстия в задней крышке электродвигателя, проходит внутри него и выводится наружу с помощью центробежной крыльчатки на переднем вылете ротора сквозь технологические отверстия в корпусе компрессора. Таким образом, обеспечивается вентиляция, поддерживающая оптимальную рабочую температуру компрессора и препятствующая скапливанию пыли внутри электродвигателя и пневматической ступени компрессора. Сверху двигателя в кожухе установлен пусковой конденсатор.

На поршне установлено тефлоновое уплотняющее кольцо из гибкого, термостойкого материала, которое создает компрессию, а также служит для компенсации движений качания шатуна.

При движении поршня вниз в цилиндре возникает разрежение, которое приводит к закрытию клапана в камере нагнетания и открытию клапана в камере всасывания для доступа атмосферного воздуха. При подъеме поршня давление во внутренней полости увеличивается, закрывая клапан всасывания. Сжатый воздух попадает в камеру нагнетания, открывает клапан нагнетания и в дальнейшем подается в напорную линию.

Камеры всасывания и нагнетания формируются с помощью особой конструкции головки компрессора с внутренней перегородкой, которая опирается на пластину с клапанами через герметизирующую фигурную прокладку, расположенную над рабочим цилиндром. Для улучшения теплообмена площадь поверхности головной части увеличена за счет ребер.

Клапаны изготовлены из силикона и лишены таких недостатков, как необходимость тщательной регулировки зазора или появления усталостных трещин, присущих лепестковым металлическим клапанам.

Во всасывающее отверстие с резьбой 1/4" вкручивается воздушный фильтр с прессованным наполнителем для очистки воздуха от пыли и других загрязнений.

В выходное отверстие камеры нагнетания запрессован обратный клапан, который через воздушный редуктор с манометром подключается с помощью жесткой трубки к точке ввода воздуха в систему водоподготовки.

Отличительная особенность данной модификации: наличие нормально открытого электромагнитного клапана в магистрали нагнетания. При запуске компрессора, клапан закрывается, при выключении – открывается и сбрасывает давление внутри компрессора, что способствует облегчению последующего пуска, уменьшает механический износ и продлевает срок службы пневматической ступени и электродвигателя.

Для управления пуском и остановкой компрессора в зависимости от выбранной схемы аэрации применяются реле давления, датчики протока, устройства пресс-контроль, электромагнитные клапаны, реле времени и т.д.

## 6. Комплект поставки

1. Компрессор с воздушным фильтром, обратным клапаном и кабелем питания в сборе – 1 шт.;
2. Регулятор давления воздуха с манометром и влагоотделителем (опционно) – 1 шт.;
3. Монтажный фитинг- переходник прямой труба 3/8"×1/4 нар. резьба – 1 шт.;
4. Руководство по эксплуатации – 1 шт.

## 7. Монтаж

Монтаж компрессора может осуществляться на любой плоской ровной поверхности максимально близко к узлу подключения к водопроводной системе.

При размещении компрессора необходимо оставить достаточно свободного пространства вокруг него для доступа воздуха и вентиляции, контроля работы и сервисного обслуживания.

**ПРЕДУПРЕЖДЕНИЕ:** *Во избежание поражения электрическим током, компрессор должен быть защищен от контакта с водой или другими жидкостями! Не подвергайте прибор воздействию кислот, паров, взрывоопасных или легковоспламеняющихся газов, атмосферных явлений (дождь, солнце, туман, снег)!*

Для питания компрессора необходимо использовать розетку европейского стандарта с заземлением, подключенную к электрической сети с напряжением  $230 \pm 5\%$  В, 50 Гц. При больших отклонениях напряжения необходимо установить стабилизатор мощностью не менее 500 Вт. Розетка должна быть расположена максимально близко к устройству управления компрессором, на высоте, полностью исключающей попадание на нее воды.

**ПРЕДУПРЕЖДЕНИЕ:** *Запрещается эксплуатация компрессора со снятым кожухом пускового конденсатора, оголенными или поврежденными проводами кабеля электропитания. Никогда не позволяйте детям прикасаться к работающему агрегату или вставлять посторонние предметы в вентилятор электромотора. Это может стать причиной, травм, ожогов или поражения электрическим током!*

При сборке компрессора и воздушной линии для уплотнения резьбовых соединений рекомендуется использовать ленту из фторопластового уплотнительного материала (ФУМ-ленту).

Соединения не перетягивать и не ослаблять после первоначальной затяжки.

Выходной фитинг регулятора давления компрессора соединяется с водопроводной трубой при помощи полиэтиленовой трубки диаметром 3/8" (в комплект поставки не входит). Для уменьшения колебаний вследствие вибрации ее рекомендуется зафиксировать пластиковыми хомутами за трубопроводы системы водоочистки.

**ВАЖНО!** При работе компрессора происходит конденсация водяных паров в жидкую фазу. Вода выталкивается в воздушный трубопровод и скапливается там. В связи с этим компрессор в системах безнапорной аэрации (подача воздуха в открытую емкость) необходимо монтировать как можно ближе к месту врезки в водопровод и располагать его выше точки ввода, чтобы обеспечить слив конденсата самотеком.

При напорной схеме (подача воздуха в систему под давлением), требуется установить на ввод дополнительный обратный клапан, разработанный специально для водо-воздушных сред. Рекомендуемые модели: **KYNAR** артикул **JCCV-4K**. Стрелка на корпусе клапана должна совпадать с направлением потока воздуха от компрессора.

Это позволяет предотвратить попадание неочищенной воды и возможных загрязнений в соединительную трубку и далее в редуктор, обратный клапан и компрессор.

Старайтесь располагать компрессор на полках, кронштейнах выше уровня трубопровода, в который подается воздух. Это позволит продлить службу компрессору.

При установке агрегата на настенном кронштейне необходимо предусмотреть фиксацию компрессора в неподвижном положении, ограничив его возможные перемещения под действием вибрации.

### 7.1. Типовые схемы монтажа



Рис.1 Варианты подачи воздуха в водопровод.

Тройник с отводом для воздуха может врезаться в водяную магистраль в следующих вариантах:

#### 1. Перед мембранным баком.

Наименее предпочтительный вариант, поскольку в воде, обогащенной кислородом, будут происходить процессы выпадения железа, марганца и других окисляемых минералов. Это приведет к засорению и ускоренной коррозии входных отверстий реле давления и патрубков гидроаккумулятора и выходу их из строя.

#### 2. В трубопровод перед аэрационной колонной, смесительным баком.

Для открытой контактной емкости (безнапорная аэрация) это наиболее распространенный способ ввода воздуха. Позволяет обойтись без распылителя воздуха. Длина трубопровода от врезки воздушной линии до штуцера залива должна быть не менее 100 мм.

#### 3. Напрямую в контактную емкость через адаптер и мелкопористый распылитель.

Самый эффективный метод азирования обрабатываемой воды.

Процесс окисления происходит непосредственно в контактной емкости, не засоряя трубопроводы и компоненты до колонны, а распылитель облаком пузырьков продуктивно насыщает воду.

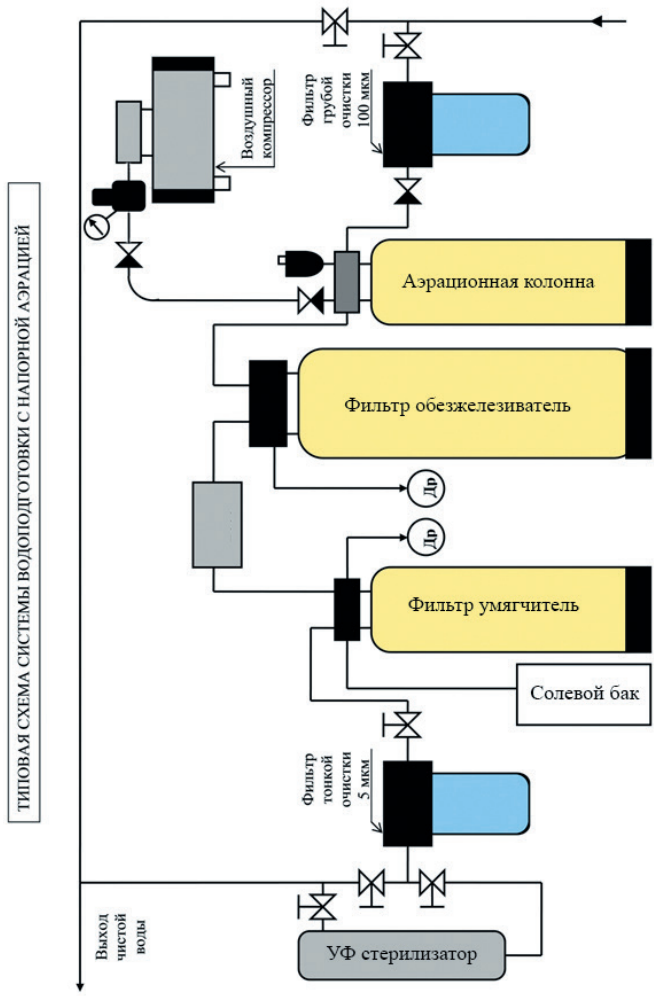


Рис.2 Схема подключения блока управления компрессором.

Условные обозначения.

- |  |   |
|--|---|
|  Шаровой кран/вентиль |  Слив в дренаж   |
|  Обратный клапан      |  Воздухоотводчик |

### **Компрессор может управляться:**

- От реле давления скважинного или повысительного насоса. Компрессор включается во время работы насоса и выключается вместе с ним;
- От реле (датчика) потока. Компрессор включается при наличии потока воды в линии водопровода.

Существенным недостатком 1-го метода является то, что компрессор работает также во время полива или иного использования нефильтррованной воды и промывок засыпных фильтров, что существенно сокращает его ресурс.

2-й метод позволяет компрессору включаться, в основном, только при расходе очищенной воды.

В этом случае важно правильно выбрать место монтажа устройства управления.

Категорически не рекомендуется установка датчика между азрационной колонной и фильтром-обезжелезивателем. В данном случае, это участок с самой загрязненной водой и проточная часть датчика быстро заблокируется отложениями.

Размещению датчика перед контактной емкостью присущи те же недостатки, что и для управления по реле давления.

Рекомендуется универсальная схема подключения компрессора, представленная на рис.2 .

Компрессор при этом способе работает только при открытых кранах в доме и промывке фильтра умягчителя. Промывка фильтра каталитического обезжелезивания водой без кислорода не сказывается на состоянии наполнителя ввиду краткосрочности процесса и не позволяет необработанной воде впоследствии попадать в умягчитель при переходе системы водоочистки в режим фильтрации.

Преимущество метода:

Увеличение срока эксплуатации компрессора интервалов между обслуживаниями.

Поскольку промывки происходят, в основном в ночное время, при гарантированном отсутствии водопользования, шумы при работе компрессора, если система водоподготовки расположена в жилом доме, могут создавать определенные неудобства для людей. В некоторых случаях, особенно в домах с хорошей акустикой (например, деревянных) и при достаточно низкой концентрации железа, блок управления ставится уже после умягчителя. Однако, в этом случае при промывке фильтра возможно попадание в него воды не очищенной от растворённого железа, насыщению им ионообменной смолы, что приводит к уменьшению обменной емкости и сокращает интервал между заменами наполнителя.

## **7.2. Регулировка давления нагнетания**

Регулятор давления компрессора не имеет клапана сброса излишнего давления в рабочем режиме.

Поэтому давление нагнетания воздуха, установленное на регуляторе должно всегда превышать максимальное давление воды в системе на 0,2 Бар. Это позволяет облегчить работу компрессора и увеличить ресурс шатунно-поршневой группы и воздушных клапанов.

Например: Водяной насос включается при давлении 2,5 бар и выключается при 3,5 бар.

Требуемое давление воздуха на регуляторе компрессора: 3,7 бар.

**ПРЕДУПРЕЖДЕНИЕ:** Не используйте данный компрессор в системах, в которых рабочее давление может превышать максимально допустимое для данной модели (4,0 бар). Это приведет к ускоренному износу компрессора и является основанием для отказа в гарантийном обслуживании.

## 8. Порядок ввода в эксплуатацию

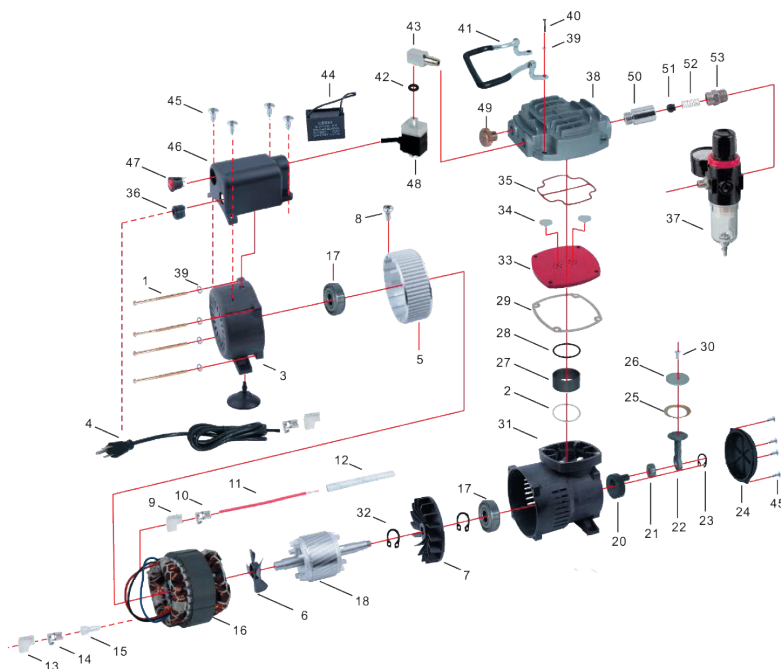
1. Установите редуктор на выход встроенного обратного клапана. Для герметизации резьбы используйте тефлоновую ленту. Избегайте излишнего усилия при закручивании.
2. Установите монтажный фитинг из комплекта поставки 3/8"×1/4 с наружной резьбой на выход редуктора.
3. Установите компрессор на кронштейн в максимальной близости от точки ввода воздуха.
4. Подсоедините два дополнительных обратных клапана переходным фитингом под соединительную трубку к входному узлу системы водоподготовки (тройник, аэрационный оголовок и т.д.). **Не перепутайте направление стрелки на корпусе клапана, указывающее направление движения воздушного потока!**
5. Подключите полиэтиленовый напорный шланг к фитингу электрокомпрессора.
6. Перекройте выход трубки при помощи заглушки.
7. Подайте электропитание на компрессор и по манометру установите рекомендуемое давление нагнетания. При работе фильтров в системе с избыточным давлением, давление воздуха на редукторе давления компрессора должно превышать максимальное давление воды в системе как минимум на 0,2 Бар.
8. Выключите компрессор.
9. Подсоедините трубку подачи воздуха к фитингу обратного клапана.
10. Подключите кабель электропитания компрессора к розетке или соответствующим клеммам обесточенного блока управления (в последнем случае необходимо демонтировать штатную вилку). **Обязательно соедините провода заземления компрессора и блока управления!**
11. Подайте электропитание на блок управления. В зависимости от конструкции реле компрессор может кратковременно включиться.
12. Откройте кран после системы водоподготовки и, по мере снижения давления, убедитесь в поступлении воздуха в контактную емкость и прекращении подачи при превышении установленного значения нагнетания.
13. Удостоверьтесь в отсутствии утечек воздуха и жидкости в смонтированной магистрали.

## 9. Заключение

Важную роль в эффективной работе системы удаления железа играет время его контакта с кислородом воздуха, подаваемого в аэрационную колонну.

При этом, размер контактной емкости должен быть равным или (при достаточно благоприятном анализе воды) на один типоразмер меньше, чем размер фильтровального баллона. Минимальный рекомендуемый размер 2,14 ft<sup>3</sup> (10"×54").

## 10. Схема компрессора WS 20-23-4 Waterstry® в разобранном виде



### 10.1. Перечень деталей

Поз.	Наименование	Кол-во	Поз.	Наименование	Кол-во
1	Винт с круглой головкой	4	28	Уплотнительное кольцо цилиндра (верхнее)	1
2	Уплотнительное кольцо цилиндра (нижнее)	4	29	Прокладка пластины с клапанами	1
3	Задняя крышка	1	30	Винт крепления поршня	1
4	Разъем питания	1	31	Корпус компрессора	1
5	Корпус мотора	1	32	Стопорное кольцо	2
6	Вентилятор охлаждения	1	33	Пластина для клапанов	1
7	Вентилятор охлаждения	1	34	Клапаны	2
8	Винт с круглой головкой	1	35	Уплотнение головки компрессора	1
9	Изолятор клеммы	1	36	Фиксатор провода питания	1
10	Клемма	1	37	Регулятор давления с манометром	1
11	Провод питания мотора	1	38	Головка компрессора	1
12	Муфта	1	39	Шайба	8
13	Изолятор клеммы	1	40	Винт крепления головки	4

Поз.	Наименование	Кол-во	Поз.	Наименование	Кол-во
				компрессора	
14	Клемма	1	41	Ручка для переноски компрессора	1
15	Разъем провода	3	42	Уплотнительное кольцо выпускного клапана	1
16	Статор	1	43	Выпускной клапан	1
17	Подшипник	2	44	Конденсатор	1
18	Ротор	1	45	Винт крепления клеммной коробки	8
20	Кривошип	1	46	Клеммная коробка	1
21	Подшипник	1	47	Выключатель	1
22	Шатун	1	48	Соленоидный клапан	1
23	Стопорное кольцо	1	49	Воздушный фильтр	1
24	Передняя крышка компрессора	1	50	Корпус обратного клапана	1
25	Поршневое кольцо	1	51	Шарик обратного клапана	1
26	Поршень	1	52	Пружина обратного клапана	1
	Цилиндр	1	53	Резьбовой соединитель обратного клапана	1

## 11. Возможные неисправности и их устранение

Неисправность	Возможная причина	Способ устранения
Низкое давление	Загрязнился воздушный фильтр	Продуйте или промойте фильтр от загрязнений
	Загрязнились впускной и/или выпускной клапаны	Удалите загрязнения из клапанов.
	Впускной и/или выпускной клапаны повреждены	Замените поврежденные клапаны
	Износилось/Повреждено поршневое кольцо	Замените поршневое кольцо на новое
	Повреждены прокладки цилиндра	Замените прокладки на новые
	Утечка в линии подачи воздуха	Проверьте герметичность линии подачи и устраните утечки.
	Линия нагнетания частично заблокирована.	Проверьте линию на наличие загрязнений и почистите по мере необходимости
	Повреждены/заблокированы обратные клапаны.	Прочистите или замените обратные клапаны.
	Низкое напряжение в сети	Проверьте напряжение, при необходимости поставьте стабилизатор.
Высокое давление	Регулятор подачи воздуха не отрегулирован или неисправен	Отрегулируйте или замените регулятор подачи воздуха
	Регулятор подачи воздуха не отрегулирован или неисправен	Отрегулируйте или замените регулятор подачи воздуха

## 12. Рекомендуемые принадлежности

Наименование	Производитель	Артикул
Монтажный фитинг- переходник прямой труба 3/8"x1/4 нар. резьба	John Guest	PI011202S
Переходник с внутренней резьбой ¼×3/8	Jaco	JC25-6-4KPG
Клапан обратный 1/4", KYNAR	Jaco	JCCV-4K
Клапан обратный 3/8", KYNAR	Jaco	JCCV-6K
Воздухоотводчик Waterstry 1"	Waterstry	EV0110
Воздухоотводчик Racivent Ду1" Ру 16	RACI	SPBR025
Воздухоотводчик Racivent 1/2"	RACI	RaciVent 1/2"
Комплект для аэрации (распылитель, трубка 3/8", фитинг 1/4×3/8 нр)	Air Pump	DBL-AER-KIT
Пресс-контроль Italtecnica BRIO-M max.12A 1/N/PE ~230 В 50–60 Гц IP65	Italtecnica	BRM.00MM00.10U.00
Реле расхода SPIN 1" – 10 бар 230 В 12А, 1"	Italtecnica	SF-MMXX-64-001

## 13. Сервисное обслуживание.

**ПРЕДУПРЕЖДЕНИЕ:** Данный компрессор безмаслянного типа. Не применяйте никаких смазок и масел при регламентных работах.

Сервисное обслуживание компрессора выполняется после 1000 часов наработки или 1 раз в 12 месяцев и включает в себя:

- продувку сжатым воздухом электродвигателя компрессора, очистка наружной поверхности компрессора от загрязнений;
- продувку (промывку) воздушного фильтра;
- проверку работоспособности обратных клапанов и очистку их по мере необходимости;
- проверку состояния воздушных клапанов и внутренней полости головки компрессора и очистка по мере необходимости;
- проверку и очистку торцевой поверхности поршня и гильзы от загрязнений.

Регулятор давления в обслуживании не нуждается.

Проверку давления и производительности компрессора рекомендуется проводить 1 раз в 3 месяца.

## ГАРАНТИЙНЫЙ ТАЛОН

### Гарантийные обязательства.

1. Изготовитель гарантирует соответствие насосов требованиям безопасности, при условии соблюдения потребителем правил транспортировки, хранения, монтажа и эксплуатации. Гарантийный срок - 1 год с даты продажи или даты первого включения, (при наличии акта ввода в эксплуатацию).
2. Гарантия распространяется на все дефекты, возникшие по вине завода-изготовителя.
3. Гарантия не распространяется:
  - на дефекты, возникшие по вине потребителя в результате нарушения правил установки и эксплуатации;
  - на дефекты в ходе попыток проведения самостоятельного ремонта
  - при естественном износе деталей;
  - при наличии внешних механических повреждений или признаков эксплуатации насоса в химически активных, абразиво-содержащих и других непредназначенных для работы средах;
  - при наличии повреждений торцевых уплотнений в результате «сухого хода»
  - при повреждении гидравлики вследствие попадания инородных элементов внутрь насосной части
  - при выходе из строя электродвигателя вследствие неправильного электроподключения.
4. Любые расходы на установку и демонтаж оборудования, командировочные расходы на проезд и отъезд с места эксплуатации персонала, ответственного за ремонтные работы, а также другие транспортные расходы, в условия гарантии не включаются.
5. Гарантийный ремонт может проводиться только нашей службой сервисного обслуживания или уполномоченной нами мастерской сервисного обслуживания. Попытки выполнить несанкционированный ремонт заказчиком или третьими лицами в течение гарантийного срока аннулируют гарантию. Список всех авторизованных центров находится на сайте: <http://www.waterstry.ru>
6. После проведения гарантийного ремонта гарантия на замененные или отремонтированные детали не продлевается и не возобновляется. Гарантийный срок – 1 год с даты продажи сохраняется.

<b>Модель насоса.</b>

Продавец

<b>Продающая организация:</b>
Дата продажи: « ____ » _____ 20 __ г. <span style="float: right;">М.П.</span>

Монтаж

<b>Монтажная организация:</b>
Дата монтажа: « ____ » _____ 20 __ г. <span style="float: right;">М.П.</span>





ГК Водная техника [info@water-technics.ru](mailto:info@water-technics.ru) (495) 771 72 72 [www.water-technics.ru](http://www.water-technics.ru)  
Интернет-магазин [info@wtpump.ru](mailto:info@wtpump.ru) (499) 937 50 61 (800) 505 78 67 [www.wtpump.ru](http://www.wtpump.ru)